

Levagaia



ASCENSORES

ascensor eléctrico gearless
sin cuarto de máquinas

eco200

Ascensor eléctrico sin cuarto de máquinas con foso de 200 mm pensado para rehabilitaciones de edificios existentes. Gracias a esta configuración conseguimos optimizar el hueco al igual que los ascensores hidráulicos con las ventajas de los ascensores eléctricos con máquina gearless.

moderniza con la última tecnología



carga útil
velocidad
potencia motor
foso mínimo

con sistema de rescate

hasta 450 kg
hasta 1 m/s
2,2 - 4 cv
200 mm

eco200



máxima optimización del hueco, pensado para instalar en edificios donde no se puede hacer un foso con las medidas reglamentarias



mínimo consumo energético y máximo ahorro
velocidad nominal de hasta 1 m/s
dos grandes ventajas frente al ascensor hidráulico



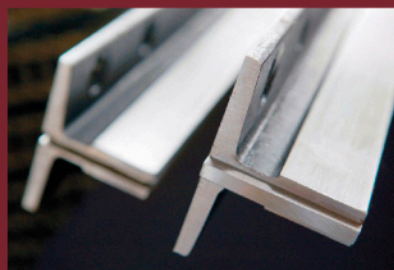
muy bajo nivel sonoro, por debajo de los 32 DB(A)
nivel de vibración inferior a 0,75 mm/s



sistema de rescate automático completo mediante SAI en caso de fallo eléctrico con desplazamiento de cabina a nivel más próximo y apertura de puertas automáticas.



Máquina GEARLESS MUY REDUCIDA



MECÁNICA con GUÍA T-90/16

tensión monofásica
220 vca opcional
para capacidad
300 kg. 4 personas y
velocidad de 0,80 m/s

características generales

cabina en formica o melamina con bajo techo en acero inoxidable y suelo sintético
puertas de cabina acero inoxidable
puertas de rellano epoxi (opcional inox)
display de cabina LCD con logotipo personalizado
botonera de cabina modular en zamak y pulsadores antivandálicos señalización led azul
botoneras exteriores con LL y flechas modelo L6 (zamak)

máquina gearless reducida (peso aproximado 110 kg)
bancada de máquina con apoyo de carga en las cuatro guías
cables de tracción de 6 mm
guías de cabina calibradas
fijaciones de guía cada 1.500 mm
permite instalación con doble embarque a 90 y 180 grados

maniobra electrónica selectiva bajada con sistema CAN BUS
consola programación incorporada en todas las maniobras para lectura de estado y averías
sistema de rescate completo y apertura de puertas de cabina mediante SAI (OPCIONAL)
incluye cuadro eléctrico de diferenciales y magnetotérmicos de fuerza y alumbrado
con rosario de luces completo con lámparas estancas
pesacargas electrónico de tacos bajo cabina

medidas estándar

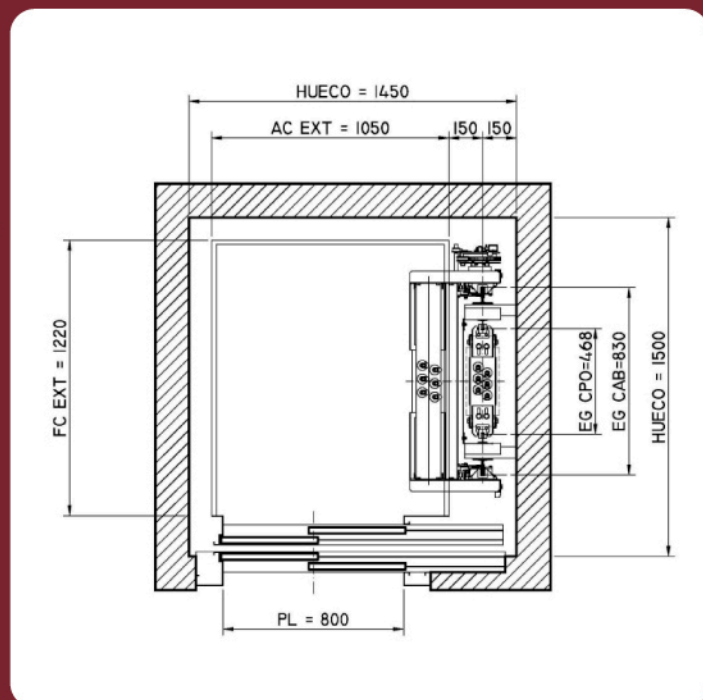
totalmente adaptable a las necesidades requeridas

medidas estándar de hueco para 6 pers. 450 kg
1450 mm ancho x 1500 mm fondo
con puertas automáticas en cabina y rellano
de 2 hojas PL 800 mm
huida mínima 3600 mm



(*) con medidas compensatorias

esta configuración se puede aplicar en instalaciones nuevas con medidas de foso superiores a 800 mm sin utilizar medidas compensatorias. (previo estudio de viabilidad)



máxima calidad



alta tecnología



múltiples acabados



ascensor hidráulico
foso y huida reducida

hidraFHR

Ascensor hidráulico con foso de 200 mm. y huida mínima de 2650 mm. pensado para rehabilitaciones de edificios existentes. Gracias a esta configuración conseguimos optimizar el hueco al máximo, adaptándonos prácticamente a cualquier medida y geometría.

un ascensor para huecos imposibles

carga útil
velocidad
potencia motor
foso mínimo
huida mínima

hasta 450 kg
hasta 0,63 m/s
8 - 13 cv
200 mm
2650 mm

hidra FHR



máxima optimización del hueco, pensado para instalar en edificios donde no se puede hacer un foso y/o huida con las medidas reglamentarias



grupo de válvulas electrónico con motor paso a paso, ofreciendo un confort y cambio de velocidad comparable a los equipos con variador de frecuencia. Mayor rendimiento con una reducción de potencia instalada de hasta un cuarenta por ciento comparado con las válvulas mecánicas



reducción considerable del ruido con respecto a las centrales hidráulicas con válvulas convencionales



sistema de bajada de emergencia a planta en caso de fallo eléctrico con desplazamiento de cabina, con opción de apertura de puertas automática

modelo aplicable con foso y huida reducida de forma conjunta o individual

características generales

cabina en formica o melamina con bajo techo en acero inoxidable y suelo sintético
puertas de cabina acero inoxidable
puertas de rellano epoxi (opcional inox)
display de cabina LCD con logotipo personalizado
botonera de cabina modular en zamak y pulsadores antivandálicos señalización led azul
botoneras exteriores con LL y flechas modelo L6 (zamak)

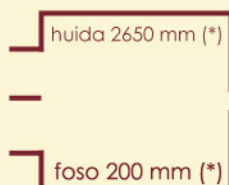
central hidráulica con grupo de válvulas electrónicas
cables de tracción de 6 / 8 / 9 mm
guías de cabina calibradas
fijaciones de guía cada 1.500 mm
permite instalación con doble embarque a 90 y 180 grados

maniobra electrónica selectiva bajada con sistema CAN BUS
consola programación incorporada en todas las maniobras para lectura de estado y averías
sistema de rescate completo y apertura de puertas de cabina mediante SAI (OPCIONAL)
con rosario de luces completo con lámparas estancas
control de carga electrónico en grupo de válvulas

medidas estándar

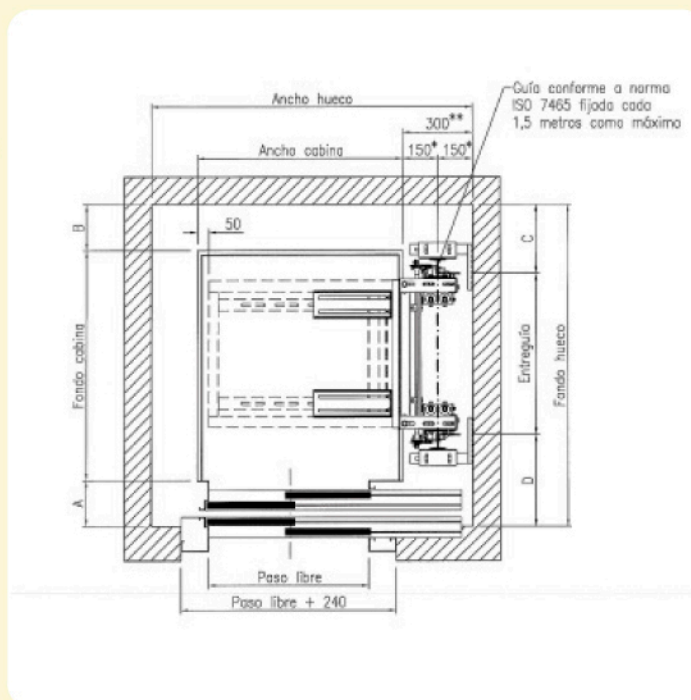
diseño exclusivo para cada hueco

medidas estándar de hueco para 6 pers. 450 kg
1450 mm ancho x 1500 mm fondo
con puertas automáticas en cabina y rellano
de 2 hojas PL 800 mm



(*) con medidas compensatorias

esta configuración se puede aplicar en instalaciones nuevas con medidas de foso superiores a 800 mm y huidas de 3300 sin utilizar medidas compensatorias. (previo estudio de viabilidad)



**CHASIS DE CABINA
CON RODADERAS**



PISTÓN SIN TRACCIÓN



CENTRAL HIDRÁULICO

CABINAS

vulcano básica Vb



bajo techo

bastidor con marco en acero inoxidable y difusor en metacrilato blanco.
foco iluminando botonera



paredes

paños en melamina con lama entera de espejo al fondo y lateral contrario a botonera



botonera

modular centrada en paño con chasis de mochila y desplazada en chasis de pórtico



pasamanos opcional

en acero inoxidable tubular recto



perfilería

acero inoxidable esmerilado



suelo

sintético en pvc



cronos C



bajo techo

bastidor con marco en acero inoxidable y difusor en metacrilato blanco



paredes

paños en melamina con 3/4 de luna espejo al fondo



botonera

modular en paño con chasis de mochila y desplazada en chasis de pórtico



pasamanos

en acero inoxidable rectangular no practicable al fondo



perfilería

acero inoxidable esmerilado



suelo

goma de tacos



vulcano luxe Vi



bajo techo

bastidor en acero inoxidable con ventanas en cristal matizado blanco



paredes

paños en formica con lama entera de espejo al fondo y lateral contrario a botonera



botonera

modular centrada en paño con chasis de mochila y desplazada en chasis de pórtico



pasamanos opcional

en acero inoxidable tubular recto



perfilería

acero inoxidable esmerilado



suelo

pedra natural o superficie de cuarzo



eros e



bajo techo

bastidor en acero inoxidable con círculos con difusor en cristal matizado y foco iluminando botonera



paredes

paños en formica con 3/4 luna espejo al fondo



botonera

modular centrada en paño con chasis de mochila y desplazada en chasis de pórtico.

opcional
marco luminoso botonera



perfilería

acero inoxidable esmerilado



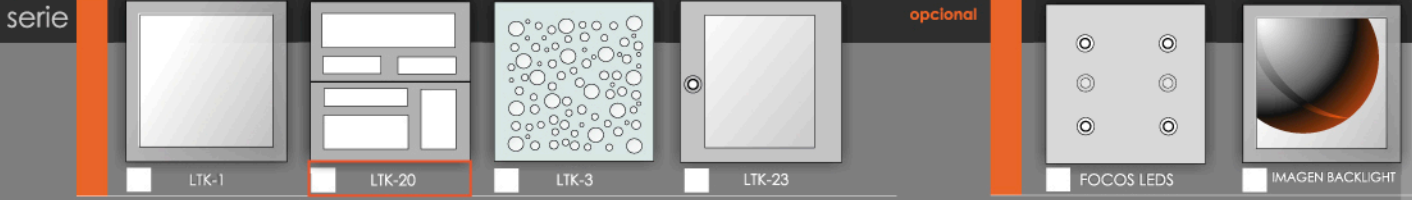
suelo

pedra natural

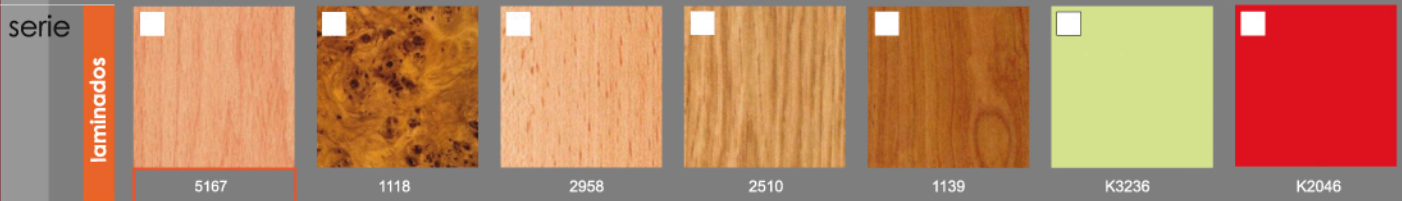
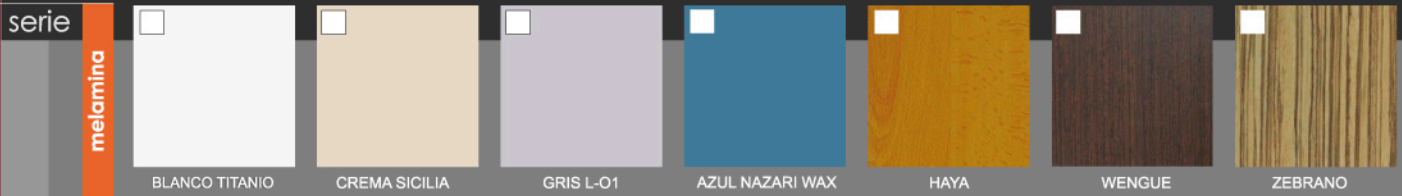


decoraciones

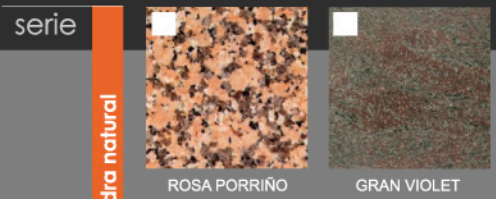
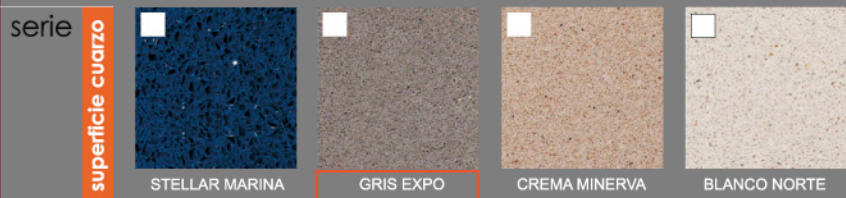
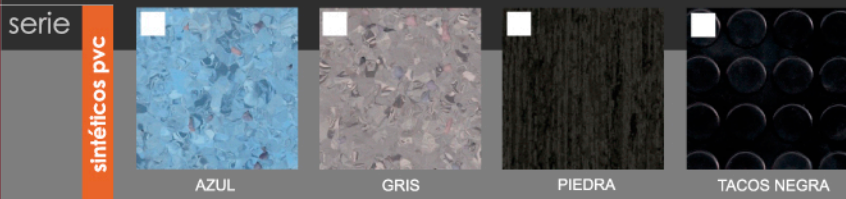
bajo techo



paredes



suelo



pasamanos



botonera



perfilería



www.levagalia.com



CENTRAL:

C/. Quintián, 48
Telf.: 988 616 998
Fax: 988 614 391
32001 OURENSE
levagalia@levagalia.com

Delegación A CORUÑA
Avenida Acea de Ama
Edificio Las Palmeras, 21
15174 Culleredo - A Coruña
Telf.: 981 100 012
coruna@levagalia.com

Delegación PONTEVEDRA
Avenida de Galicia, 76
36630 Cambados (Pontevedra)
Telf.: 986 524 634
pontevedra@levagalia.com

Delegación LUGO
C/. de los Guardias, 5-7
27004 Lugo
Telf.: 982 817 892
lugo@levagalia.com

Delegación MELIDE
C/. Martagona, 24 Bj. izqd.
15800 MELIDE (A Coruña)
Telf.: 981 100 012
coruna@levagalia.com

Delegación de CÁCERES
Doctor Fleming, 2 Bajo Dcha.
10001 CÁCERES
Telf.: 927 626 705
caceres@levagalia.com

Levagalia